

Arkusz danych produktu

Specyfikacje



Modicon M580, redundantny moduł procesora HSBY, poziom 4, osłona ochronna

BMEH584040C

Parametry podstawowe

Gama produktów	Modicon M580
Typ produktu lub komponentu	Redundantny moduł procesora
Materiał impregnujący	Powlekane - konformalne

Parametry uzupełniające

Liczba racków	1
Specyficzne WE/Wy aplikacji	Dokładne datowanie HART Licznik Enkoder SSI Połączenie szeregowe Sterowanie ruchem
Diagnostyka pamięci	Sterowanie procesem
Kanały sterowania	Pętle programowalne
Połączenie typu zintegrowanego	1 Ethernet TCP/IP dla port usługowy 2 Ethernet TCP/IP dla sieć urządzeń Port USB typ mini B 1 Ethernet dla port HSBY
Liczba zdalnych stanowisk we/wy	16 - 2 stojak(i) na X80 and Quantum drops
Liczba rozmieszczonych urządzeń	64
Procesor modułu komunikacyjnego	8 moduł interfejsu AS 4 moduł komunikacji Ethernet
Obsługa komunikacji	Skaner DIO Skaner RIO
Opis pamięci	Nadający się do rozbudowy Flash, 4 GB dla przechowywanie danych Zintegrowany RAM, 10 kB dla pamięć systemu Zintegrowany RAM, 16 MB dla program Zintegrowany RAM, 2048 kB dla dane
Struktura aplikacji	1 okresowe szybkie zadanie 1 cykliczne/okresowe zadanie główne
Liczba rozkazów na ms	30 Kinst/ms 65 % Boole'owska + 35 % ustalona arytmetyka 40 Kinst/ms 100 % Boole'owski
Obciążenie prądowe	295 mA w 24 V DC
Średni czas między awariami (MTBF)	600000 H
Oznakowanie	CE

Środowisko pracy

Odporność na wibracje	3 gn
Odporność na wstrząsy	30 gn
Temperatura otoczenia dla pracy urządzenia	-25...60 °C
Temperatura otoczenia dla przechowywania	-40...85 °C
Wysokość pracy (w metrach nad poziomem morza)	0...2000 m 2000...5000 m ze współczynnikiem ograniczenia parametrów znamionowych
Wilgotność względna	5...95 % w 55 °C bez kondensacji
Stopień ochrony IP	IP20
Wytyczne	2014/35/EU - low voltage directive 2014/30/EU - electromagnetic compatibility 2014/34/EU - ATEX directive
Certyfikacja produktu	CE UL CSA RCM EAC Merchant Navy ATEX zone 2/22 IECEx zone 2/22
Normy	EN/IEC 61131-2 EN/IEC 61010-2-201 UL 61010-2-201 CSA C22.2 No 61010-2-201 IACS E10 EN/IEC 61000-6-5 EN/IEC 61850-3 EN/IEC 60079-0
Odporność na czynniki środowiskowe	Gas resistant class Gx zgodnie z ISA S71.04 Gas resistant class 3C4 zgodnie z IEC 60721-3-3 Odporny na kurz class 3S4 zgodnie z IEC 60721-3-3 Sand resistant class 3S4 zgodnie z IEC 60721-3-3 Salt resistant level 2 zgodnie z IEC 68252 Mold growth resistant class 3B2 zgodnie z IEC 60721-3-3 Fungal spore resistant class 3B2 zgodnie z IEC 60721-3-3 Lokalizacja niebezpieczna klasa I div. 2
Pokrycie ochronne	Conformal coating
Zasilanie	Zasilacz wewnętrzny na stojak
Lampka led LED informująca o stanie łącznika	1 lampka LED (zielony) praca procesora (RUN) 1 lampka LED (Czerwony) procesor lub awaria systemu (ERR) 1 lampka LED (Czerwony) błąd modułu WE/WY 1 lampka LED (zielony) trwa pobieranie (DL) 1 lampka LED (Czerwony) błąd karty pamięci lub CPU (BACKUP) 1 lampka LED (zielony/czerwony) ETH MS (status konfiguracji portu Ethernet) 1 lampka LED (zielony/czerwony) Eth NS (stan sieci Ethernet) 1 lampka LED (zielony) procesor peer pracuje (REMOTE RUN) 1 lampka LED (zielony) ID procesora ustawione na A (A) 1 lampka LED (zielony) ID procesora ustawione na B (B) 1 lampka LED (zielony) procesor działający jako podstawowy (PRIM) 1 lampka LED (zielony) procesor działający jako zapasowy (STBY) 1 lampka LED (zielony) Wartości WE/WY nadpisane przez użytkownika (FORCED IO) 1 lampka LED (zielony) status linku gorącej rezerwy (Hsby Diag)
Masa produktu	0,849 kg

Jednostka opakowania

Typ jednostki opakowania 1	PCE
Ilość jednostek opakowania 1	1
Waga dla opakowania 1	916,0 g
Wysokość dla opakowania 1	9,0 cm
Szerokość dla opakowania 1	18,0 cm
Długość dla opakowania 1	24,5 cm

Typ jednostki dla opakowania zbiorczego 2	S03
Ilość dla opakowania zbiorczego 2	6
Waga dla opakowania zbiorczego 2	7,865 kg
Wysokość dla opakowania zbiorczego 2	30,0 cm
Szerokość dla opakowania zbiorczego 2	30,0 cm
Długość dla opakowania zbiorczego 2	40,0 cm

Oferta zrównoważonego rozwoju

Stan trwałej oferty	Produkt Green Premium
Rozporządzenie REACH	Deklaracja REACH
Europejska dyrektywa RoHS	Zgodność z pro-active (produkt poza zakresem obowiązywania dyrektywy UE RoHS) Europejska deklaracja RoHS
Bez rtęci	Tak
Informacje na temat zwolnienia z RoHS	Tak
Norma RoHS Chiny	Dyrektywa RoHS Chiny
Kulistość – profil	Informacja o żywotności
WEEE	Produkt należy zutylizować zgodnie z obowiązującymi na terenie Unii Europejskiej przepisami dotyczącymi odpadów i nie może on zostać wyrzucony wraz ze zwykłymi odpadami.

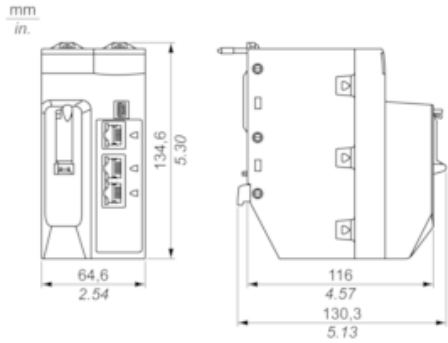
Warunki gwarancji

Gwarancja	18 miesięcy
-----------	-------------

Arkusz danych produktu BMEH584040C

Dimensions Drawings

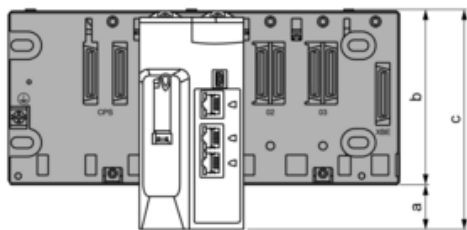
CPU Module Only



Arkusz danych produktu **BMEH584040C**

Dimensions Drawings

Modules Mounted on Racks



a: additional space below the rack to accommodate the height of the CPU. For an X Bus rack, the value is 30.9 mm (1.217 in.); for an Ethernet rack, the value is 29.49 mm (1.161 in.).

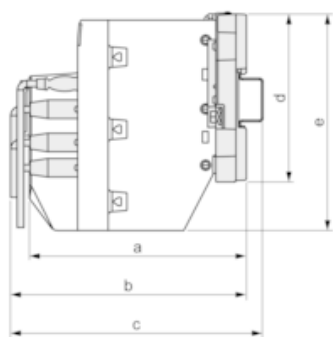
b: the height of the rack. For an X Bus rack, the height is 103.7 mm (4.083 in.); for an Ethernet rack, the height is 105.11 mm (4.138 in.).

c: the height of the main local rack, 134.6 mm (5.299 in.)

Arkusz danych produktu **BMEH584040C**

Dimensions Drawings

Modules and Cables Mounted in an Enclosure



a: enclosure depth: 135 mm (5.315 in.)

b: wiring + module depth: > 146 mm (5.748 in.)

c: wiring + module + DIN rail depth: > 156 mm (6.142 in.)

d: rack height: for an X Bus rack 103.7 mm (4.083 in.); for an Ethernet rack, 105.11 mm (4.138 in.)

e: module height: 134.6 mm (5.299 in.)